



Puertas & Portones Automáticos, S.A. de C.V.

¡Nuestra pasión es la Solución!....

CE



A 300-24VDC
300-115VAC
PROFESIONAL KIT

OPERADOR ABATIBLE MANUAL DE INSTALACIÓN

VERSIÓN 1
ABRIL 2017



(229) 288-1552

portonesautomaticos@adsver.com.mx
portonesautomaticos@prodigy.net.mx



(229) 927-5107, 167-8080, 167-8007, 151-7529.

www.adsver.com.mx

ÍNDICE

1.- Información Importante de Seguridad	1
2.- Lista de Partes del Operador Abatible.....	2
3.- Características Técnicas del Operador Abatible.	3
4.- Limites de Uso	3
5.- Partes de un Portón Abatible.....	4
6.- Cotas de Porton Abatible Apertura Interna y Apertura Externa	5
7.- Nivelación del Operador Abatible.	5
8.- Montaje del Soporte Trasero del Operador Abatible	6
9.- Montaje del Soporte Delantero del Operador Abatible.....	6
10.- Accionamiento Manual del Operador Abatible	7
11.- Despiece del Operador Abatible.	8
12.- Garantía.	11

1. Información Importante De Seguridad.

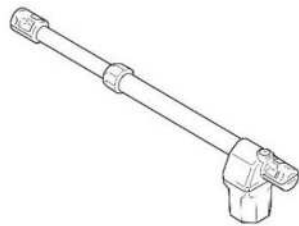
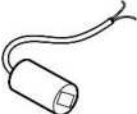






Asegúrese de que la Fuente de Alimentación de la Red Eléctrica para el Operador Abatible sea de 115VAC/60Hz.

- **PRECAUCIÓN** No Permita que los Niños Jueguen con los Transmisores o con el Botón de Pared. Mantenga los Transmisores Alejados de los Niños.
- Los Transmisores tienen 3 Canales, de los cuales podemos utilizar un Botón por cada Central para Operadores Abatibles.
- La función Paso a Paso significa que un Canal del transmisor Controla el Receptor del Operador con la siguiente Secuencia OPEN/STOP/CLOSE (Abrir/Detener/Cerrar), cuando se presiona el Botón para cada Secuencia.
- Para liberar Manualmente el Operador Abatible en caso de Falla de Alimentación Eléctrica o Falla Mecánica, Inserte la llave Personalizada y Gire, podemos Mover el Operador Abatible Manualmente. Para Bloquear Nuevamente el Operador Abatible y que Funcione de Forma Eléctrica, Gire la llave de desbloqueo Quedando Asegurado y Retírela.
- Supervise la Instalación. En caso de que el Portón Abatible haya sufrido Desnivel, Señales de Desgaste Tejuelos, Bibeles, Bisagras, Topes, etc. o Daño en el Cableado llame a un Técnico Especialista.
- No utilice este Operador Abatible en caso de no Cumplir con los Requerimientos Necesarios del Portón Abatible, a menos que se les Haya dado una Supervisión por un Técnico Especialista.
- Las Reparaciones sólo pueden ser Realizadas por Técnicos Especialistas con los Conocimientos Adecuados sobre el Operador Abatible.

ADVERTENCIA.

Por favor lea el Manual de Instalación Detenidamente antes Iniciar la Instalación del Operador Abatible. La Instalación del Portón Abatible, debe ser Realizada por un Técnico Especialista. Tratar de Instalar o Reparar el Operador Abatible sin tener la Especialización Técnica puede Resultar Severas Lesiones Personales o Daños a la Propiedad.

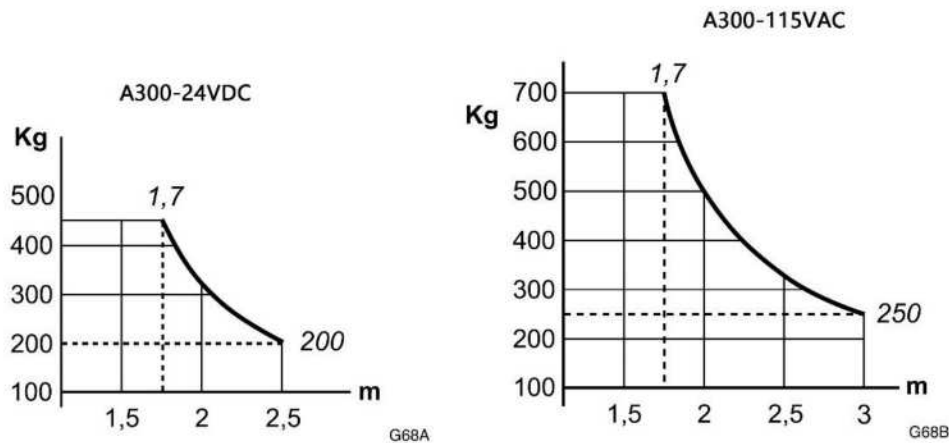
2. Lista de Partes del Operador Abatible.

No.	Imagen	Descripción	Cantidad
1		Operadores Abatibles a 24VDC / Operadores Abatibles a 115VAC	x2
2		Capacitor	x2
3		Soporte Trasero	x2
4		Soporte Delantero	x2
5		Pernos	x4
6		Tapones de Pernos	x4
7		Llave de Desbloqueo	x2
8		Tapón del Orificio de Desbloqueo	x2

3. Características Técnicas del Operador Abatible.

Modelo	A300-24VDC	A300-115VAC
Fuente de Alimentación	115VAC/60Hz/24VDC	115VAC/60Hz
Potencia Nominal de Salida del Operador	70W	350W
Intensidad Max.	5.5A	4.6A
Capacitor	-	25µF
Fuerza Máxima	1500N	2200N
Temperatura de Operación	-25°/+60°C	
Protección Térmica	-	150°C
Peso Máximo por Hoja del Portón Abatible	250Kg	250Kg
Ancho Máximo por Hoja del Portón Abatible	2.5m	2.5m
Tipo de Protección	IP43	

4. Limites de Uso.



- **Nota:** Se Aconseja Utilizar Chapa Eléctrica para Longitudes de Hoja Superiores a 1.8m.
- **Nota:** Valores Orientativos. La Forma de la Hoja y la Presencia Fuerte del Viento, Pueden Variar Notablemente los Valores del Grafico.

5. Partes de un Portón Abatible (Fig.1).

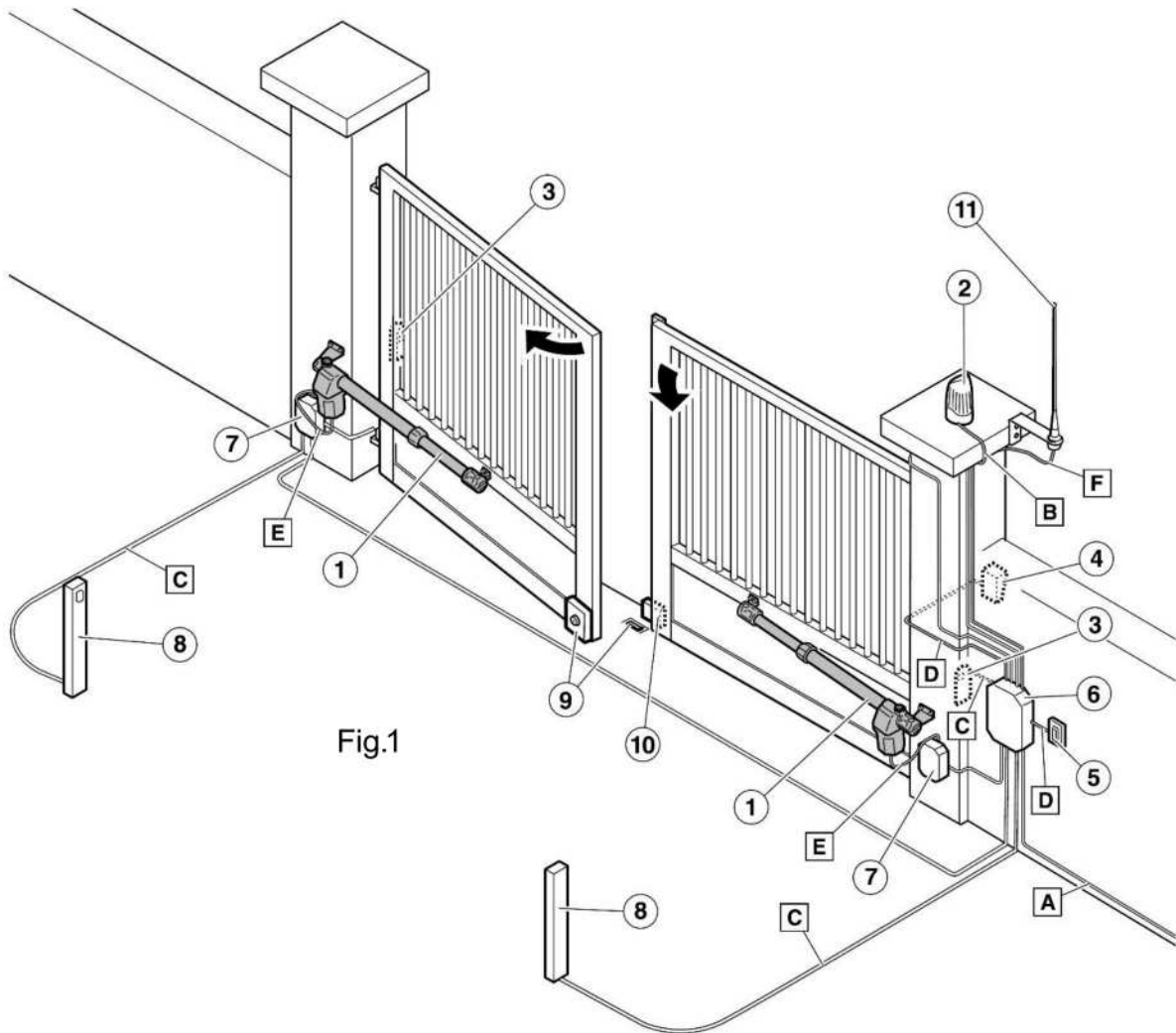


Fig.1

Componentes de la Instalación:

- 1: Operador Abatible
- 2: Lámpara de Señalamiento
- 3: Fotoceldas Infrarrojas Exteriores
- 4: Selector de Llave
- 5: Pulsador de Pared
- 6: Tableta Electrónica
- 7: Caja de Conexiones
- 8: Fotoceldas Infrarrojas Interiores
- 9: Chapa Eléctrica
- 10: Tope de Cierre
- 11: Antena

Cableado Eléctrico:

- A: Alimentación General
- B: Lámpara de Señalamiento
- C: Fotoceldas Infrarrojas
- D: Pulsador de Selector de Llaves
- E: Operador Abatible
- F: Antena

6. Cotas de Portón Abatible “Apertura Interna” y “Apertura Externa”.

Operador Abatible (Carrera 300mm), Apertura Interna(Fig.2)

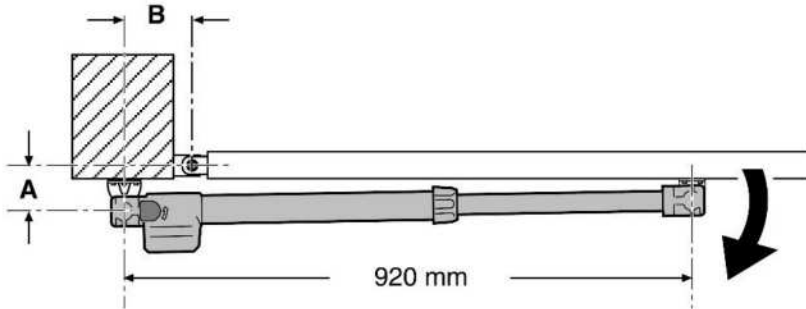


Fig.2

A (cm)	B (cm)	C (°)
140	140	95
120	160	120

>>Las Cotas A y B Determinan el Angulo de Apertura C

Operador Abatible (Carrera 300mm), Apertura Externa(Fig.3)

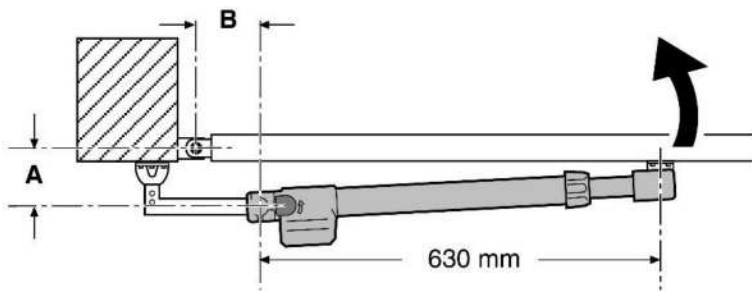


Fig.3

A (cm)	B (cm)	C (°)
140	140	95
120	160	120

>>Las Cotas A y B Determinan el Angulo de Apertura C

7. Nivelación del Operador Abatible.

Los Soportes deben Colocarse de Forma que el Operador Abatible forme un Angulo de 1° como en la (Fig.4), con Respecto a la Horizontal, quedando más Bajo por el Lado del Soporte del Portón.

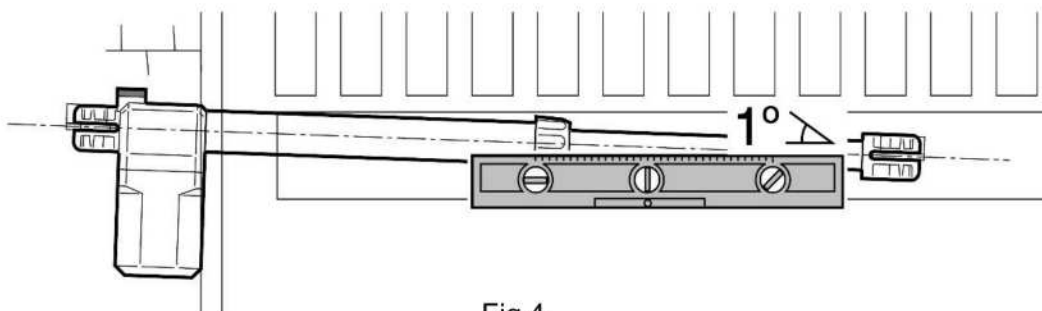


Fig.4

8. Montaje del Soporte Trasero del Operador Abatible.

Respete las Cotas Indicadas de la Sección Anterior, Ver (Fig.5).

Nota: Los Tornillos (1) y Los Taquetes (2) No se Suministran. Utilice Tornillos y Taquetes Apropriados al Lugar de Fijación, Peso, y Esfuerzo del Operador Abatible.

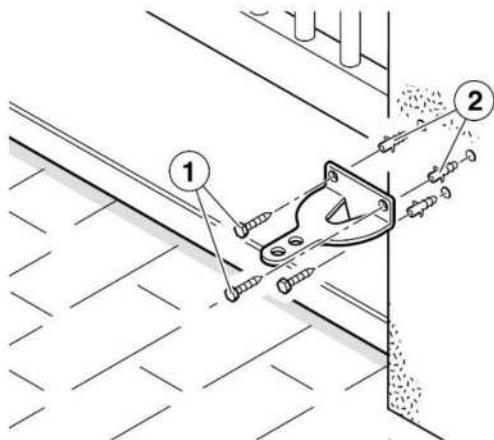


Fig.5

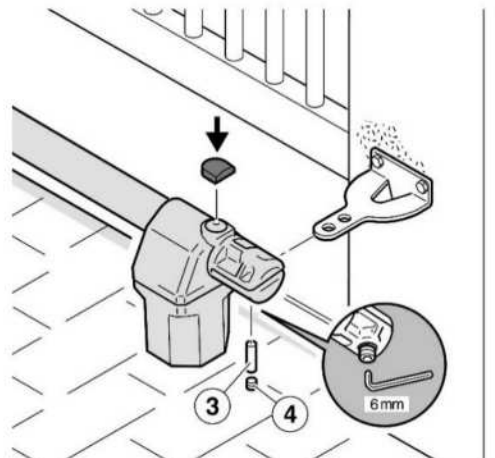


Fig.6

Para Montar el Operador Abatible al Soporte Trasero (Fig.6), Introduzca el Perno (3) y Fíjelo mediante su Tapón (4), Utilizando una Llave Allen de 6mm.

9. Montaje de Soporte Delantero del Operador Abatible.

Respete las Cotas indicadas de la Sección Anterior, Ver (Fig.7).

Nota: Los Tornillos (5) No se Suministran. Utilice Tornillos Apropriados al lugar de Fijación y al Esfuerzo a Realizar.

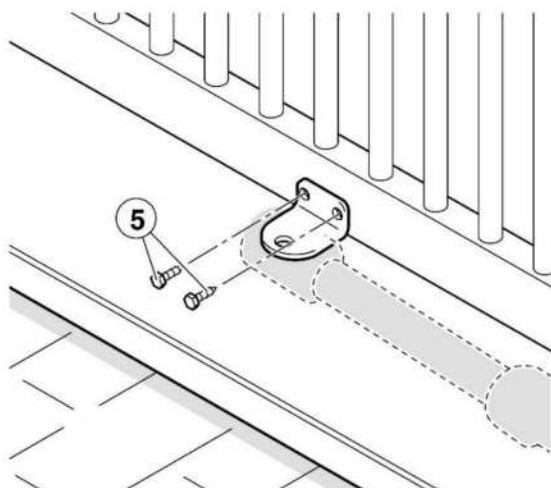


Fig.7

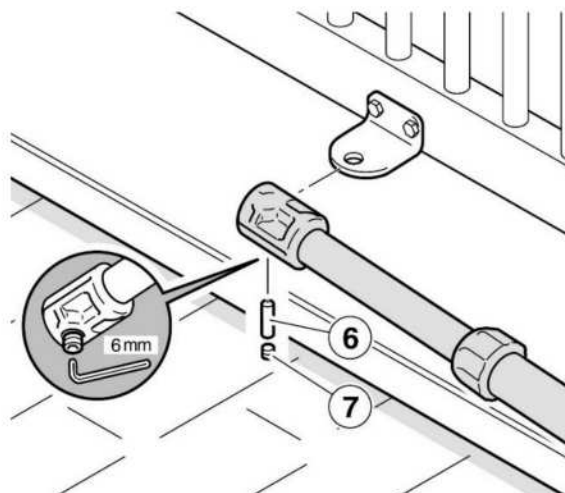


Fig.8

Para Montar el Operador Abatible en el Soporte Delantero (Fig.8), Introduzca el perno (6) y Fíjelo mediante su Tapón (7), Utilizando una Llave Allen de 6mm.

NOTA: Se Recomienda que el Soporte Delantero y Trasero Sean Soldados, De Acuerdo al Material y Tipo de Portón, Consulte con un Técnico Especialista.

10. Accionamiento Manual del Operador Abatible.

En Caso de Necesitar, el Portón Puede Manejarse Manualmente, Actuando Previamente sobre el Mecanismo de Desbloqueo del Operador Abatible.

- Para el Desbloqueo (Funcionamiento Manual), Introduzca la Llave (2) en el Tornillo de Desbloqueo (1), Gire la Llave 90° en Sentido Antihorario, Ver (Fig.9). hasta que se sienta que llega al tope. El Operador Abatible Quedará Desbloqueado y el Portón podrá Moverse Manualmente.

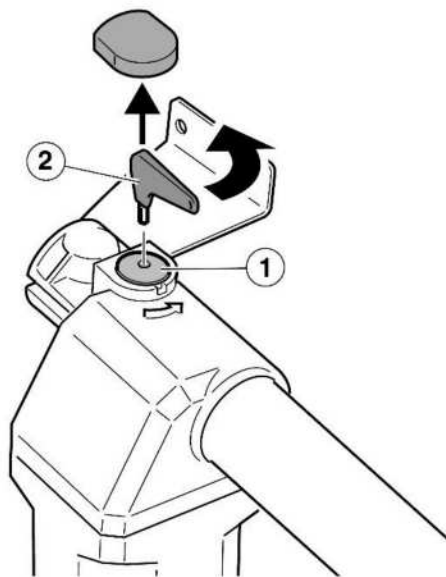


Fig.9

- Para Bloqueo (Funcionamiento Motorizado), Introduzca la Llave (2) en el Tornillo de Desbloqueo (1), Gire la Llave de Desbloqueo 90° en sentido Horario, Ver (Fig.10). O hasta que llegue al Tope, El Operador Abatible quedara Bloqueado para su Funcionamiento Automatizado.

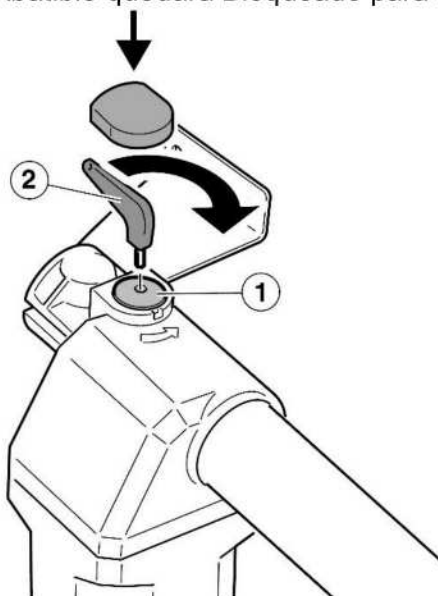
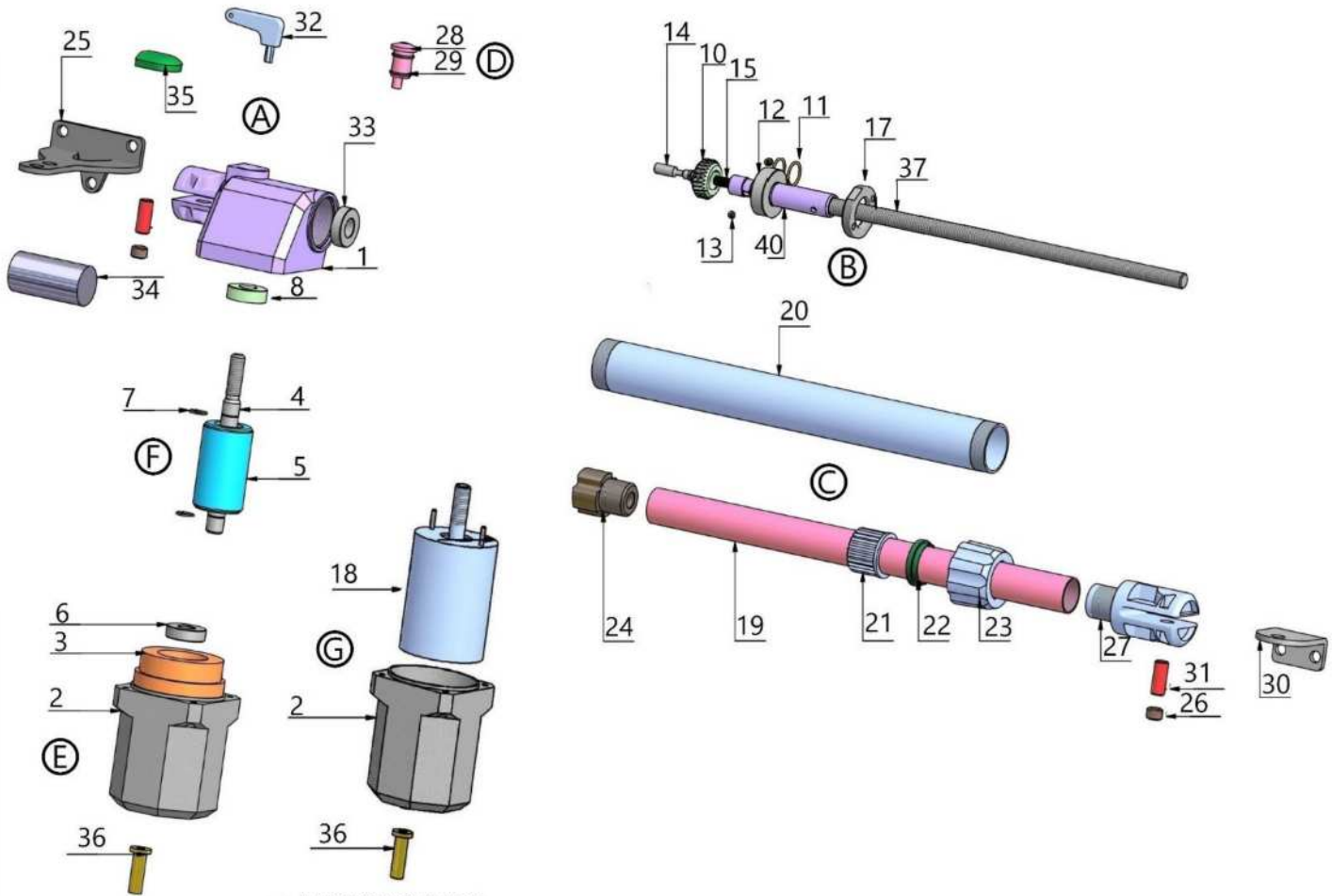


Fig.10

11. Despiece del Operador Abatible.

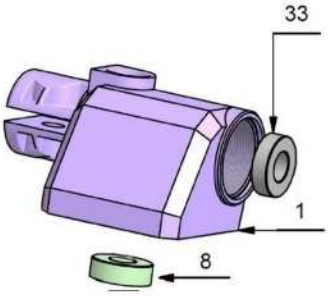
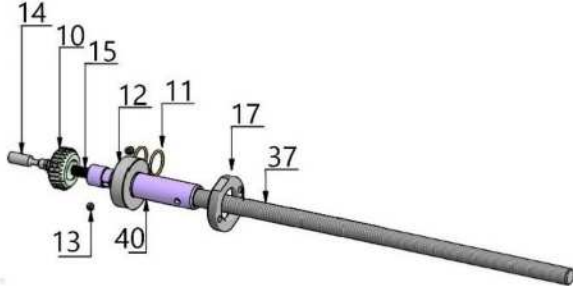
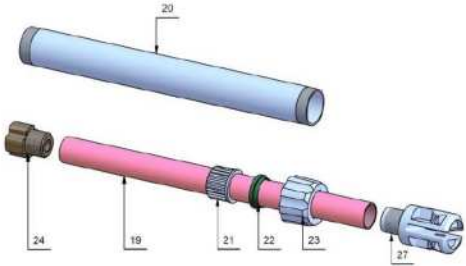
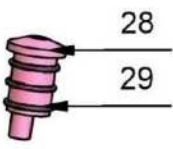


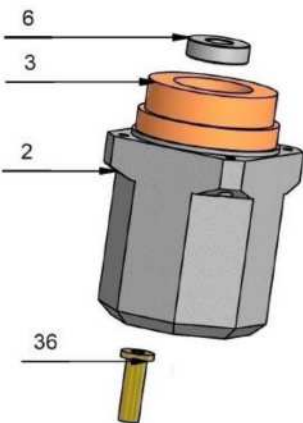
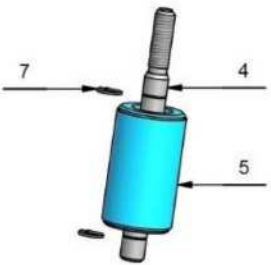
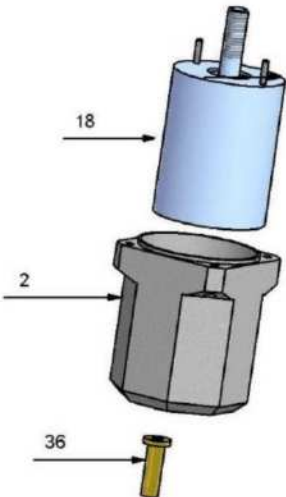
>> MOTOR 24VDC

>> MOTOR 115VAC

No.	Descripción	Código
1	Carcasa	405009
2	Cubierta de Motor	207028
3	Estator	207030
4	Cigüeñal	405004
5	Rotor	207065
6	Balero	207019
7	O-ring	405017
8	Balero	405020
9	Eje de Bloqueo	405001
10	Corona para Sinfín	405003
11	Seguro Redondo	405010
12	Balero	405011
13	Esfera de Bloqueo	405012
14	Perno de Desbloqueo	405013
15	Resorte	405014
16	Sinfín	405015
17	Anillo de Bloqueo	405007
18	Rotor	101210

No.	Descripción	Código
19	Vástago	405022
20	Tubo de Aluminio	405019
21	Guía de Sinfín	405021
22	Sello de Vástago	405023
23	Tuerca del Pistón	405024
24	Base del Vástago	405025
25	Soporte Trasero	100973
26	Tapón Roscado para Perno	405002
27	Soporte Frontal del Pistón	405025
28	Leva de Desbloqueo	405028
29	O-ring	405029
30	Soporte Delantero	405037
31	Perno	405027
32	Llave de Desbloqueo	405038
33	Balero	207081
34	Capacitor	207095
35	Tapa del Sistema de Desbloq.	405039
36	Glándula	207072

<p>A</p> 	<p>KIT CARCASA</p> <p>Kit Carcasa DX Gris COD. 100758+100707+100291</p> <p>Kit Carcasa SX Gris COD. 100759+100707+100291</p>
<p>B</p> 	<p>KIT SINFÍN + SISTEMA DE DESBLOQUEO COMPLETO</p> <p>A300 Irreversible COD. 2001030+100716</p>
<p>C</p> 	<p>KIT PISTON</p> <p>A300 Gris COD.200027</p>
<p>D</p> 	<p>KIT DESBLOQUEO</p> <p>COD.200046</p>

<p>E</p> 	<p>KIT DE ESTATOR 115VAC</p>
	<p>H-70 1400RPM 115V GRIS COD.200093</p>
<p>F</p> 	<p>KIT ROTOR 115VAC</p>
	<p>H-45 COD.200030</p>
	<p>H-70 COD.200049</p>
<p>G</p> 	<p>KIT MOTOR 24VDC</p>
	<p>24V – 2800RPM GRIS COD. 101210+100761+100748</p>

12. Garantía.

PUERTAS & PORTONES AUTOMATICOS, S.A. DE C.V., garantiza este producto por el término de 1 año en todas sus partes y mano de obra contra cualquier defecto de fabricación y funcionamiento a partir de fecha de entrega al consumidor.

CONDICIONES

Para hacer efectiva esta garantía, no podrán exigirse mayores requisitos que la presentación de esta póliza junto con el producto correspondiente, debidamente sellada por el establecimiento donde lo adquirió o en: PUERTAS & PORTONES AUTOMATICOS, S.A. DE C.V. AVENIDA 27 MANZANA 6 LOCAL 3, COL. FERNANDO GUTIERREZ BARRIOS, BOCA DEL RIO, VERACRUZ, C.P. 94297, R.F.C.: P&P020118328, Tel.: (229) 927-5107, 167-8080, 167-8007, 151-7529.

PUERTAS & PORTONES AUTOMATICOS S.A. DE C.V., se compromete a reparar el producto, así como las piezas y componentes defectuosos del mismo, sin ningún cargo al consumidor, los gastos de transportación del producto que se deriven de su cumplimiento dentro de su red de servicio serán cubiertos por PUERTAS & PORTONES AUTOMATICOS, S.A. DE C.V

El tiempo de reparación en ningún caso deberá ser mayor de 30 días a partir de la recepción del producto en cualquier sitio en donde se pueda hacer efectiva la garantía.

Esta garantía no es válida en los siguientes casos.

- a) Cuando el producto ha sido utilizado en condiciones distintas a las normales.
- b) Cuando el producto no ha sido operado siguiendo las indicaciones del instructivo proporcionado.
- c) Cuando el producto ha sido alterado o reparado por personas no autorizadas por PUERTAS & PORTONES AUTOMATICOS, S.A. DE C.V

En caso de que la presente póliza se extraviara, el consumidor puede recurrir a su proveedor para que se le expida otra póliza de garantía, previa presentación de la nota de compra o factura.

Producto: _____
Modelo: _____
Marca: _____
No. Serie: _____
No. Factura: _____
Fecha de Entrega: _____

Sello de la Sucursal:

En caso de requerir partes, componentes, consumibles y accesorios, usted podrá obtenerlos con:

IMPORTADOR:
PUERTAS & PORTONES AUTOMATICOS, S.A. DE C.V.
Tel.: (229) 927-5107, 167-8080, 167-8007, 151-7529.
E-mail: portonesautomaticos@adsver.com.mx
Web: www.adsver.com.mx

ADS

AUTOMATIC DOOR SPECIALISTS

Puertas & Portones Automáticos, S.A. de C.V

¡Nuestra pasión es la Solución!....




Operador Abatible

A 300-24VDC
300-115VAC
PROFESIONAL KIT

VERSIÓN 1
ABRIL 2017



 (229) 288-1552

 portonesautomaticos@adsver.com.mx
portonesautomaticos@prodigy.net.mx



ADS

(229) 927-5107, 167-8080, 167-8007, 151-7529.

www.adsver.com.mx